

# 3i-2922-16BC

# HARDERBACK

Maletas Industriales | Maletines Militares  
Estuches de Protección | Cajas Polipropileno  
Mochilas Resistentes | Cajas Biometricas



## Colores



## Especificaciones [ Largo x Ancho x Profundo ]

### Exterior:

[ 31.94" x 24.54" x 16.87" ]  
[ 81.13 x 62.33 x 42.85 cm ]

### Interior:

[ 29.00" x 22.00" x 16.00" ]  
[ 73.66 x 55.88 x 40.64 cm ]

### Peso:

[ 36.00 lb ] [ 16.33 kg ]

### Certificaciones

MIL-C-4150J / MIL-STD-810F  
/ MIL-STD-648C

## [ Características ]

SKB iSeries Moldeado por inyección Mil-Standard  
Los estuche impermeables están moldeados de resina de copolímero de polipropileno de muy alta resistencia

- Diseño resistente al agua y al polvo
- Convenientes ruedas de deslizamiento silencioso
- Resistente a los Rayos UV disolventes, corrosión, hongos (MIL-STD-810F).
- Válvula de equalización de presión ambiente
- Resistente al daño por impacto (MIL-STD-810F).
- Bisagra moldeada para mayor protección

## [ Configuraciones ]

- Sin Foam, Vacío
- Con Foam precortado

## [ Accesorios ]

- [ ] 1SKB-PDL-C
  - Candado con cable SKB TSA
- [ ] 3i-TSA-3
  - Cada kit incluye 2 pestillos de bloqueo TSA, pasadores de repuesto y 2 llaves.
- [ ] 3i-PMCK
  - Panel Mount Clip Kit para los case de la serie 3i
- [ ] 3SKB-SLP kit
  - Mide 12" x 7" ( 30.48 x 17.78 cm )



[ 1SKB-PDL-C ]



[ 3i-TSA-3 ]



[ 3i-PMCK ]



[ 1SKB-PDL ]



[ 3SKB-SLP kit ]

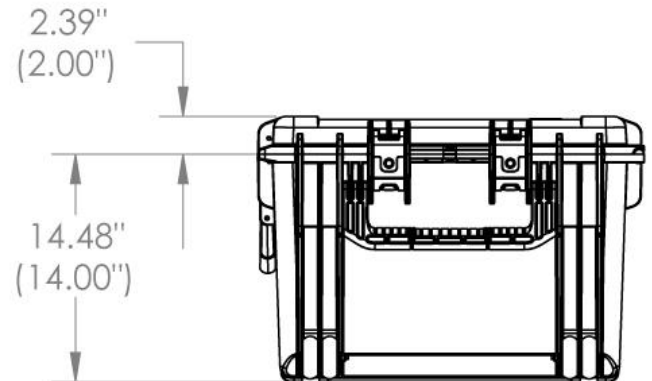
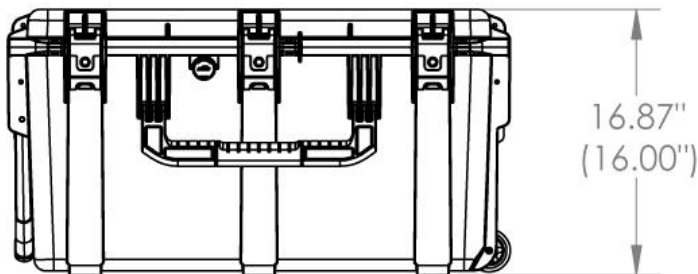
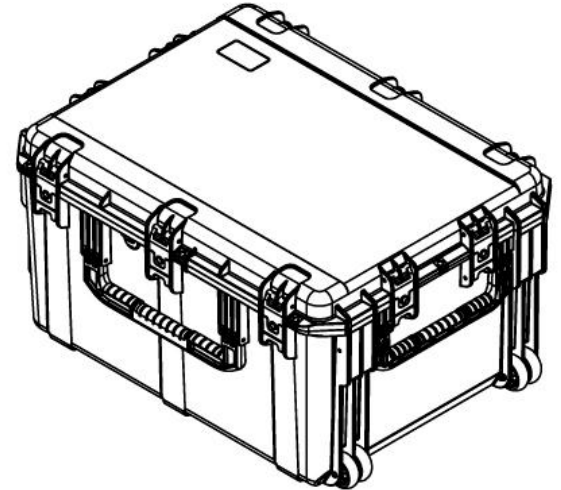
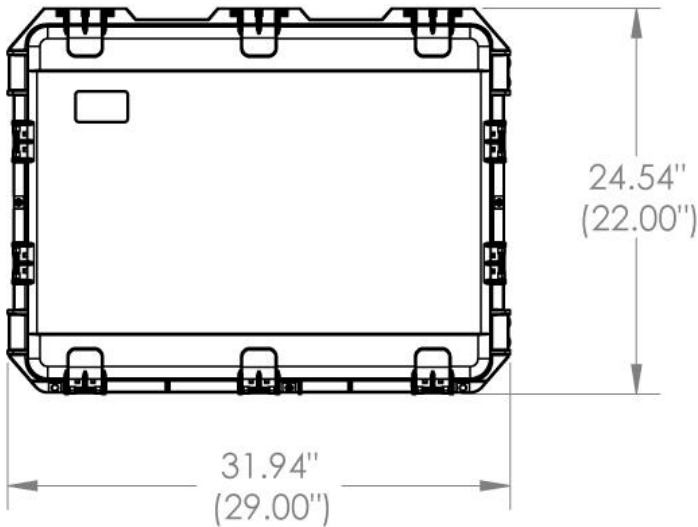
[ Mexico D.F ] 55.8851.8726 - 55.8851.8725  
[ Querétaro ] 442.234.1610 - 442.234.1338  
www.harderback.com

# HARDERBACK

# 3i-2922-16BC

## HARDERBACK

Maletas Industriales | Maletines Militares  
 Estuches de Protección | Cajas Polipropileno  
 Mochilas Resistentes | Cajas Biometricas



3i-2922-16

NOTE: DIMENSIONS IN (X.XX) ARE ID

Case Series:	3i series	Dimensions (for reference only)				
Case part#	3i-2922-16		Length	Width	Overall	Base / Lid
			left to right	front to back	height	height
Weight:		Exterior	31.94"	24.54"	16.87"	14.48"-2.39"
		Inerior	29.00"	22.00"	16.00"	14.00"-2.00"